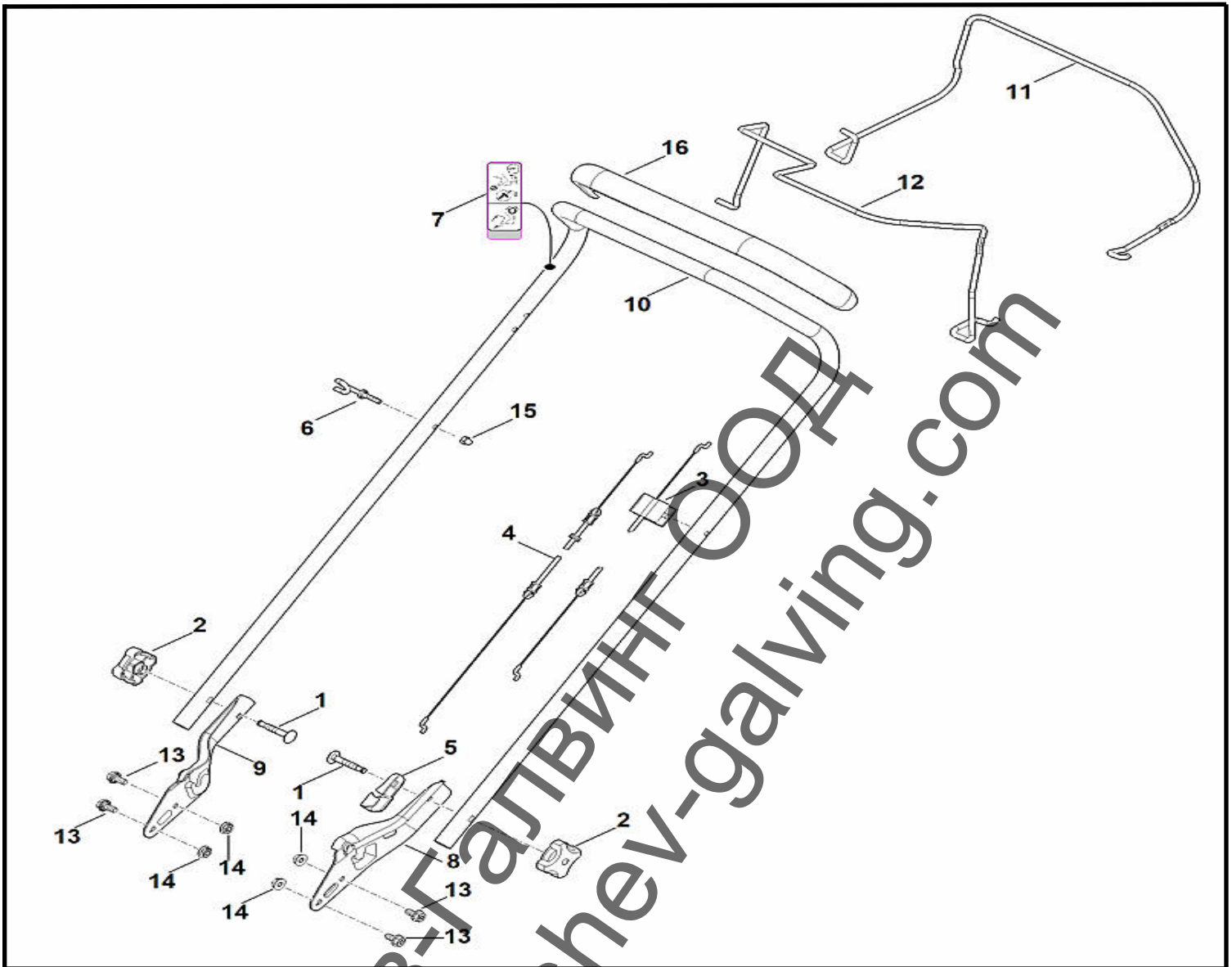


RM 248.1 T

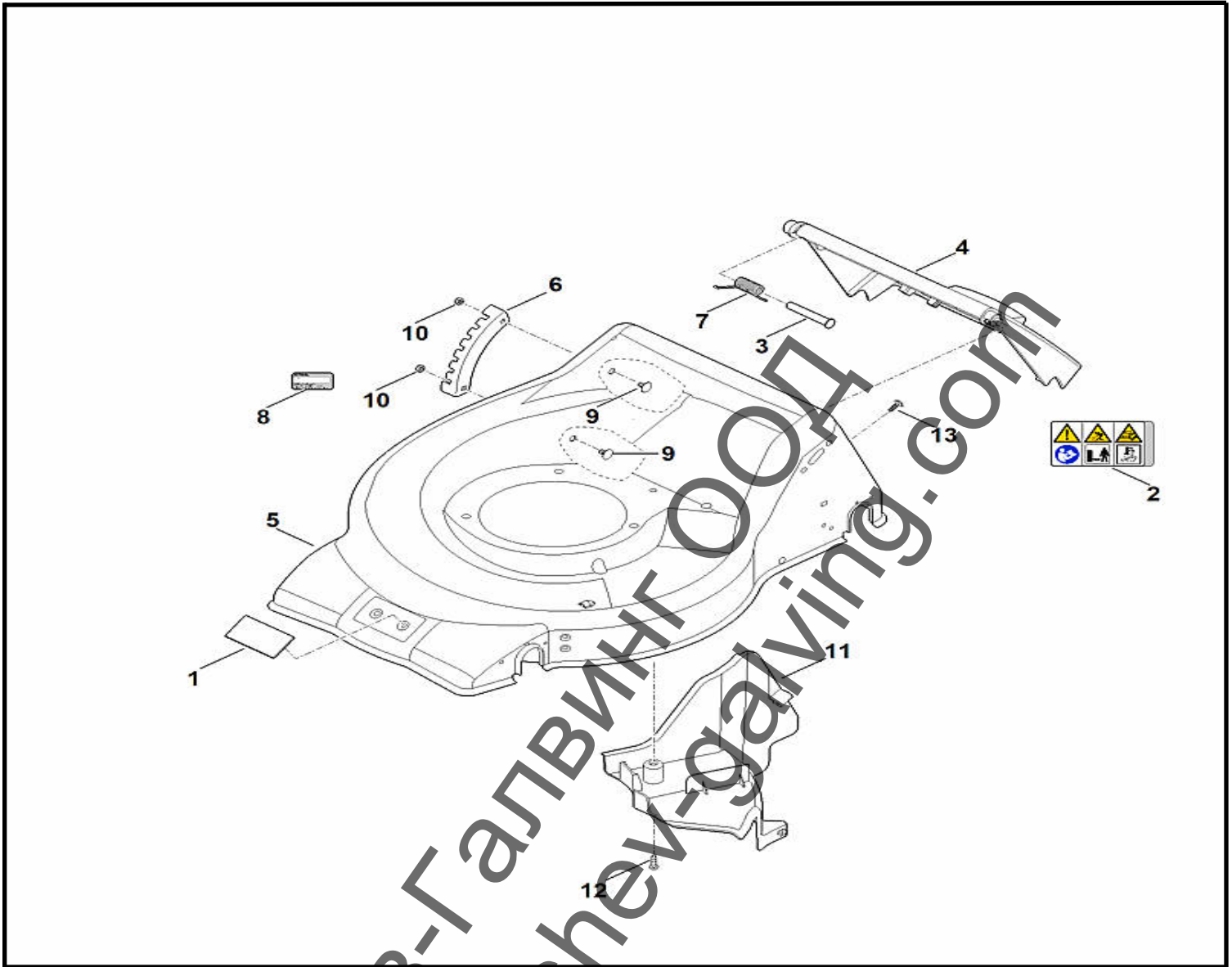
А Кормило



<nobr> Каталожен №</>	Наименование	Сума Comment	Цена в BGN	Отстъпка	Включено в	От сериен номер:	До сериен номер	Техн. информация
1 00007033705	Винт М8х50	2						
2 00007601800	Контролна ръкохватка	2						
3 63507007523	Задвижващо въже Спиране на двигателя	1						
4 63507007527	Задвижващо въже Задвижване на ходовата част	1						
5 63207066610	Водач	1						
6 63507603800	Водач на въже	1						
7 63719674401	Стикери	1						
8 63717634802	Долна част на ръкохватката отляво	1						
9 63717634807	Долна част на ръкохватката отдясно	1						
10 63717635001	Горна част на ръкохватката	1						

<nobr>Каталожен №</>	Наименование	Сума	Comment	Цена в BGN	Отстъпка	Включено в	От сериен номер:	До сериен номер	Техн. информация
11 63507640201	Превключващ лост			1					
12 63507640206	Превключващ лост			1					
13 90253135000	Винт М8х16			4					
14 92202631100	Шестоъгълна гайка М8			4					
15 92402160900	Глуха гайка М6			1					
16 63647900500	Ръкохватка			1					

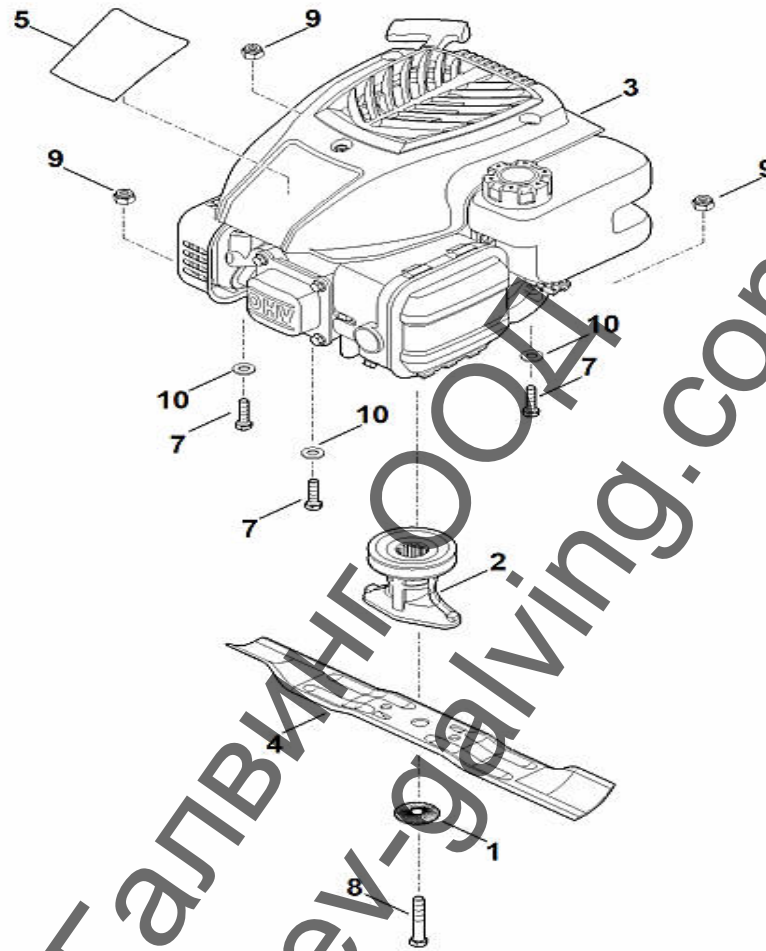
Ташев-Галвинг ООД
www.tashev-galving.com



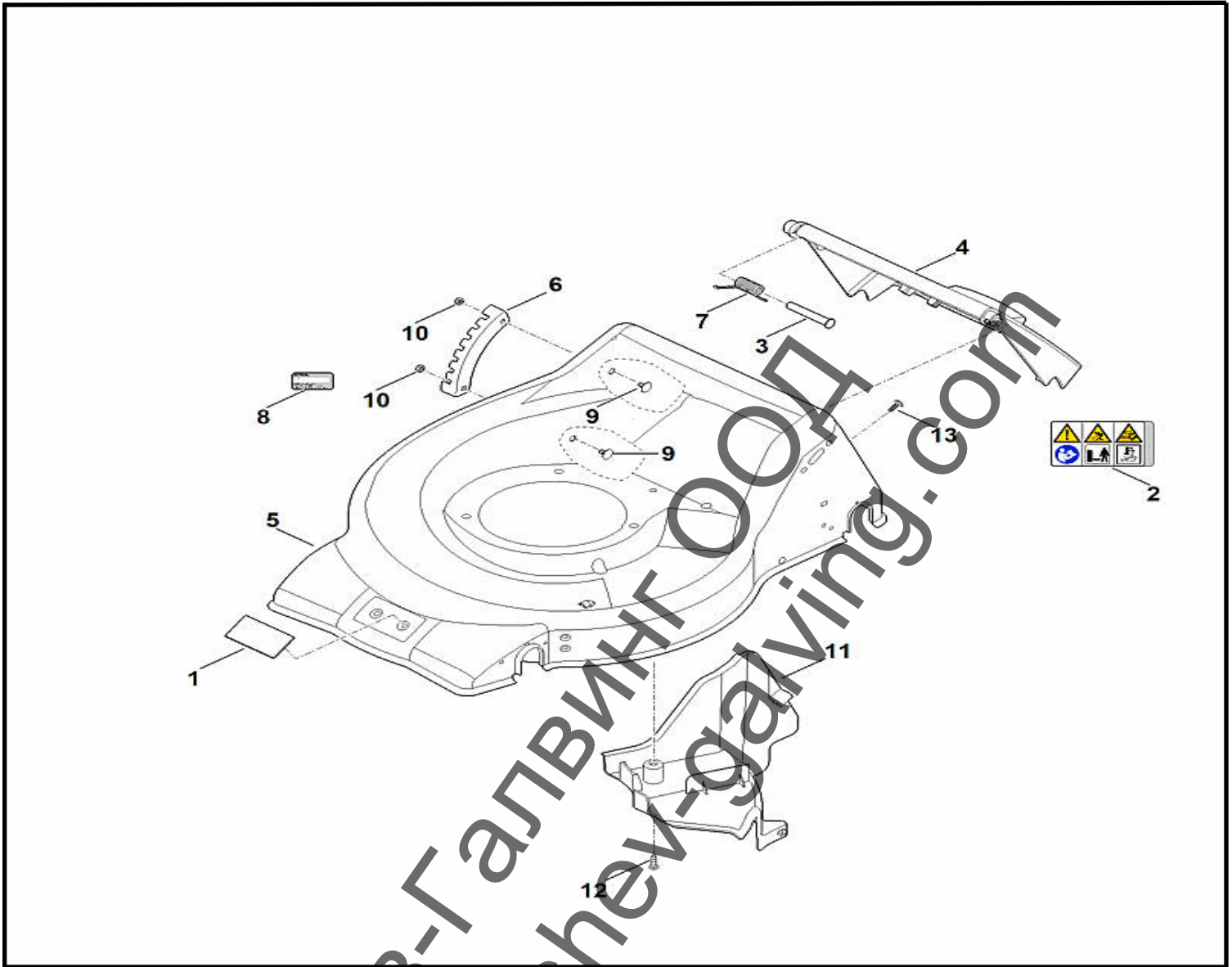
<nobr> Каталожен №</>	Наименование	Сума Comment	Цена в BGN	Отстъпка	Включено в	От сериен номер:	До сериен номер	Техн. информация
1 00009671001	Фирмена табелка	1						
2 00009676729	Предупредително указание	1						
3 63507065901	Палец	1						
4 63507002710	Клапа	1						
5 63507008522	Корпус	1						
6 63717039500	Фиксираща пластина	1						
7 63507084500	Вита огъната пружина	1						
8 00009673454	Указателна табела с машинен номер	1						
9 90273181280	Винт с полуобла ниска глава М6х16	2						
10 92162610901	Шестостенна гайка М6	2						
11 63507060700	Капак	1						

<nobr>Каталожен №</>	Наименование	Сума	Comment	Цена в BGN	Отстъпка	Включено в	От сериен номер:	До сериен номер	Техн. информация
12 90394880958	Самонарязващ винт М5х10			1					
13 91040074410	Самонарязващ винт Р6х16			1					

Ташев-Галвинг ООД
www.tashev-galving.com



<nobr>Каталожен №</th>	Наименование	Сума Comment	Цена в BGN	Отстъпка	Включено в	От серийен номер:	До серийен номер	Техн. информация
1 00007026600	Опъвателна шайба	1						
2 00007025000	Втулка на ножа	1						
3 63500111812	Четиритактов двигател EVC 200.2 (EVC200-0003) Прочетете данните на двигателя, за резервни части вижте раздел „Двигатели“	1						
4 63507020103	ножовете	1						
5 63509671506	Фирмена табелка RM 248 T	1						
7 90083191880	Болт с шестостенна глава M8x35	3						
8 90083199028	Винт с шестоъгълна глава 3/8" x 21/4" Залепен (LOCTITE 243), (60 - 65 Nm)	1						
9 92143201105	Контрагайка M8	3						
10 92910200180	Шайба 8,4	3						



<nobr>Каталожен №</>	Наименование	Сума Comment	Цена в BGN	Отстъпка	Включено в	От сериен номер:	До сериен номер	Техн. информация
1 00009671001	Фирмена табелка	1						
2 00009676729	Предупредително указание	1						
3 63507065901	Палец	1						
4 63507002710	Клапа	1						
5 63507008522	Корпус	1						
6 63717039500	Фиксираща пластина	1						
7 63507084500	Вита огъната пружина	1						
8 00009673454	Указателна табела с машинен номер	1						
9 90273181280	Винт с полуобла ниска глава М6х16	2						
10 92162610901	Шестостенна гайка М6	2						
11 63507060700	Капак	1						

<nobr>Каталожен №</>	Наименование	Сума	Comment	Цена в BGN	Отстъпка	Включено в	От сериен номер:	До сериен номер	Техн. информация
12 90394880958	Самонарязващ винт M5x10			1					
13 91040074410	Самонарязващ винт P6x16			1					

Ташев-Галвинг ООД
www.tashev-galving.com